

Ø 125 Вентиляционный выход

Индекс E09: с отводом конденсата

Индекс E10: изолированный

Ø 125 Вентиляционный выход с электровентилятором

Индекс E12: изолированный

Ток: 0,12-0,14 А

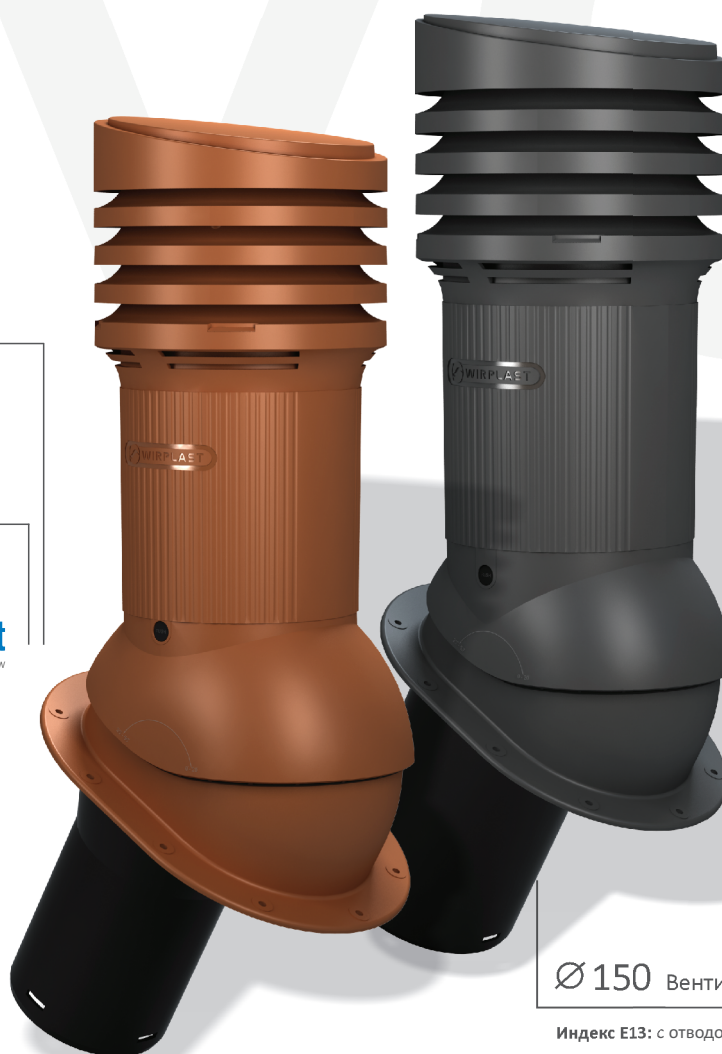
Тип: DC

Мощность двигателя: 26-27W

Скорость: 3100 об. / мин.

Напряжение: 230V / 50Hz

ebmpapst
NIEMECKI PRODUCENT SILNIKOW

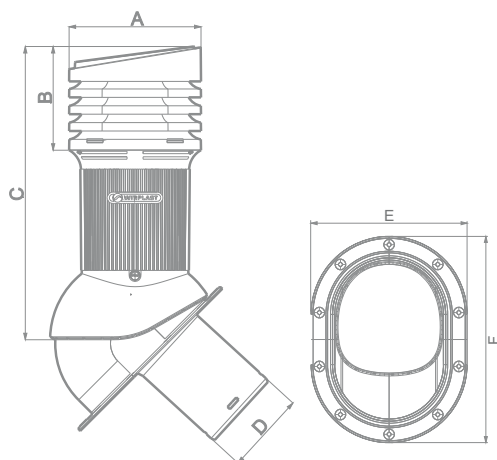


Ø 150 Вентиляционный выход

Индекс E13: с отводом конденсата

Индекс E14: изолированный

Размеры вентиляционного выхода:



MM	A	B	C	D	E	F
125 EVO	202,5	159	447	125	240	310
150 EVO	229,5	182	490	150	240	310

Спецификация:

- диапазон регулировки: 0°- 50°
- выравнивание: встроенный пузырьковый уровень

Стандартные цвета RAL:

- | | |
|---------------------------|---------------------------------|
| 01 серый
RAL 7046 | 06 черный
RAL 9005 |
| 02 коричневый
RAL 8017 | 07 терракот
RAL 8004 |
| 03 графит
RAL 7024 | 08 антрацит
RAL 7021 |
| 04 красный
RAL 3009 | 10 темно-коричневый
RAL 8019 |
| 05 зеленый
RAL 6020 | |