

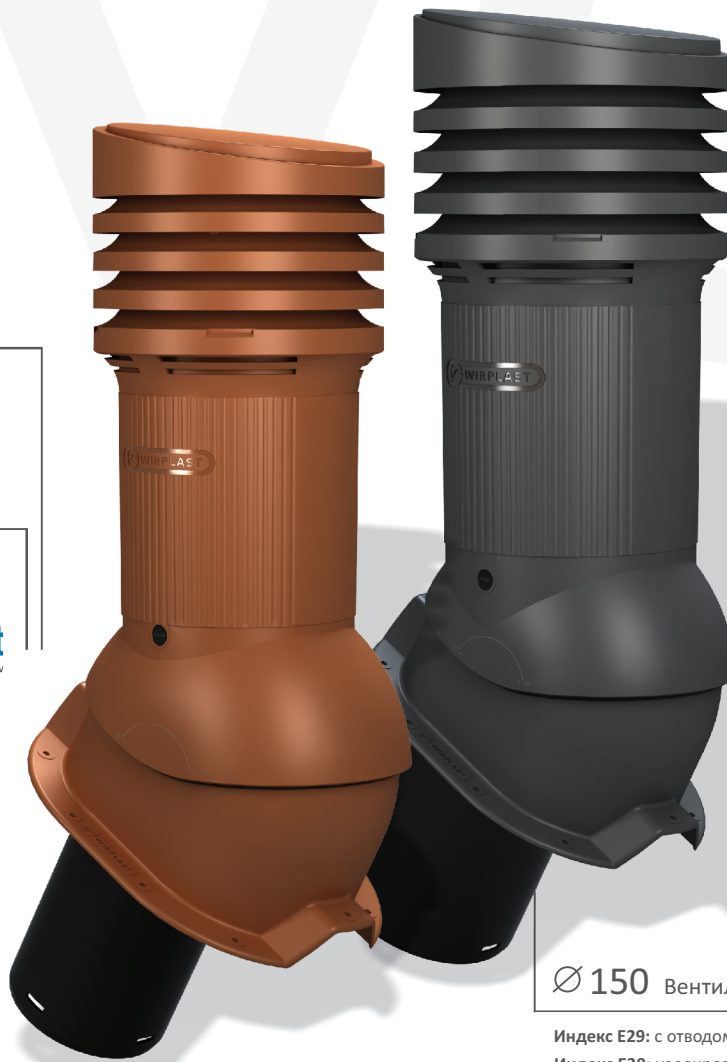
Ø 125 Вентиляционный выход

Индекс E25: с отводом конденсата
Индекс E26: изолированный

Ø 125 Вентиляционный выход с электровентилятором

Индекс E28: изолированный
Ток: 0,12-0,14 А
Тип: DC
Мощность двигателя: 26-27W
Скорость: 3100 об. / мин.
Напряжение: 230V / 50Hz

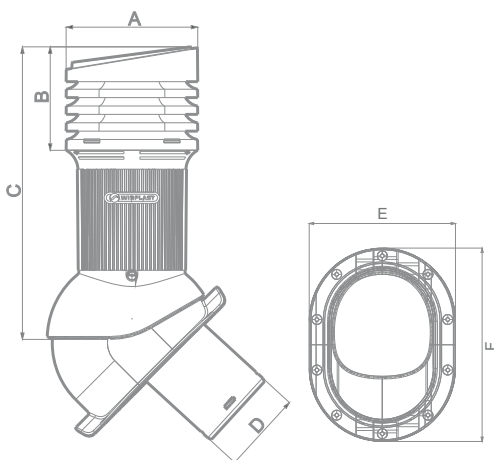
ebmpapst
NIEMECKI PRODUCENT SINKOW



Ø 150 Вентиляционный выход

Индекс E29: с отводом конденсата
Индекс E30: изолированный

Размеры вентиляционного выхода:



MM	A	B	C	D	E	F
125 EVO	202,5	159	447	125	240	310
150 EVO	229,5	182	490	150	240	310

Спецификация:

- диапазон регулировки: 0°- 50°
- выравнивание: встроенный пузырьковый уровень

Стандартные цвета RAL:

- | | |
|------------------------|------------------------------|
| 01 серый RAL 7046 | 06 черный RAL 9005 |
| 02 коричневый RAL 8017 | 07 терракот RAL 8004 |
| 03 графит RAL 7024 | 08 антрацит RAL 7021 |
| 04 красный RAL 3009 | 10 темно-коричневый RAL 8019 |
| 05 зеленый RAL 6020 | |