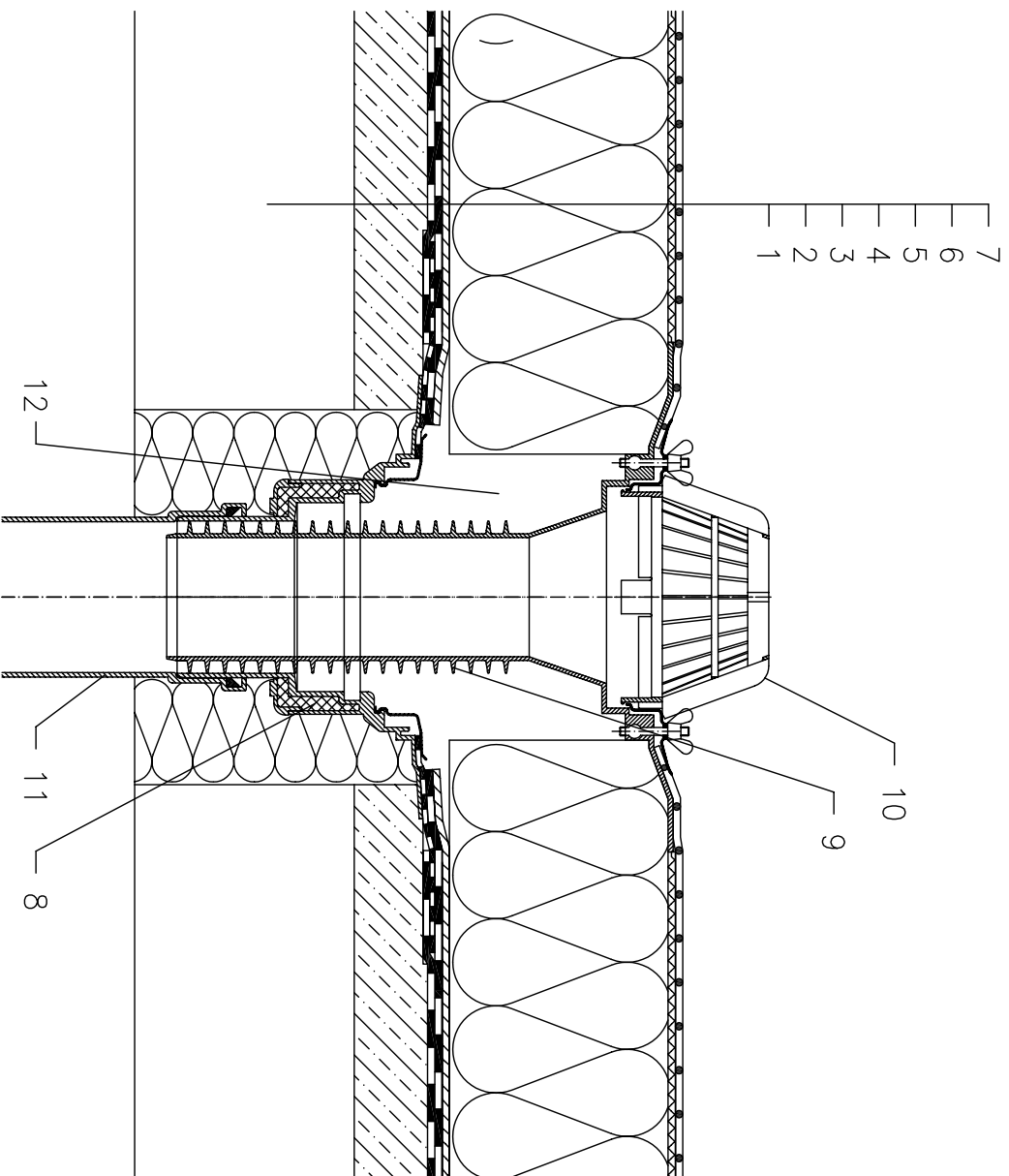


# Холодная кровля - санированная тёплая кровля (ремонт), гидроизоляция - мембрана (ПВХ, ПЭ, ЕПДМ)



- 1 несущая конструкция бетон (разуклонка)
- 2 Гидроизоляция СТАРАЯ
- 3 дигитационный слой
- 4 Теплоизоляция
- 5 дигитационный слой
- 6 гидроизоляция - мембрана (ПВХ, ЕПДМ, ПЭ)
- 7 Кровельная воронка и надставной элемент - СТАРЫЕ
- 8 "УНИВЕРСАЛЬНАЯ" кровельная воронка с обжимным фланце нержавеющей стали
- 9 Листоуловитель Ø180 мм (входит в комплект воронки НЛ69)
- 10 сливной водопровод
- 11 Свободную зону надо заполнить теплоизоляцией
- 12