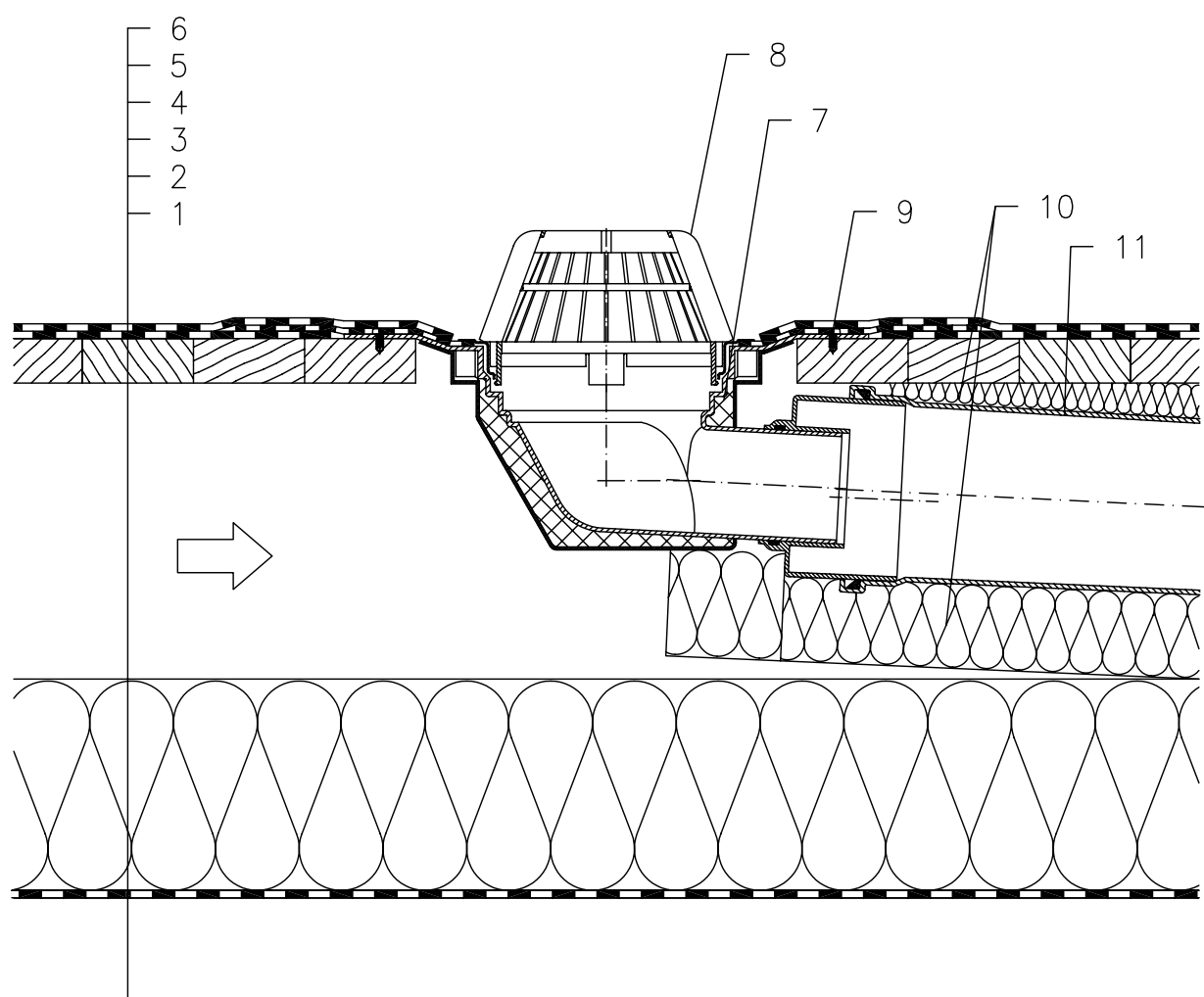


Вентилируемая кровля - облегченная конструкция, деревянное перекрытие, гидроизоляция на основе битума (наплавляемая), несущая конструкция - Ж/б плита (бетон).



- 1 несущая конструкция
- 2 Пароизоляция (на основе битума или мембрана - ПВХ, ПЭ или ЕПДМ)
- 3 Теплоизоляция
- 4 Вентиляционный слой кровли
- 5 покрытие из дерева
- 6 гидроизоляция на основе битума
- 7 HL64H - корпус кровельной воронки с горизонтальным выпуском, с полимербитумным полотном Ø500 мм и толщиной 4 мм, с листвоуловителем Ø180 мм
- 8 Листвоуловитель Ø180 мм (входит в комплект воронки HL64H)
- 9 Крепежный винт
- 10 Теплоизоляция трубопровода
- 11 Труба (ПП, ПВХ)

Примечание:

1. Кровельная воронка HL64H может быть заменена на воронку с электроподогревом типа HL64.1H
2. В местах установки кровельных воронок необходимо выполнить местное понижение на 20-30 мм диаметром 1м за счет уменьшения толщины слоя утеплителя или за счет уменьшения основания под гидроизоляционный ковер.
3. В стальном листе под кровельную воронку необходимо сделать монтажное отверстие Ø270 мм.