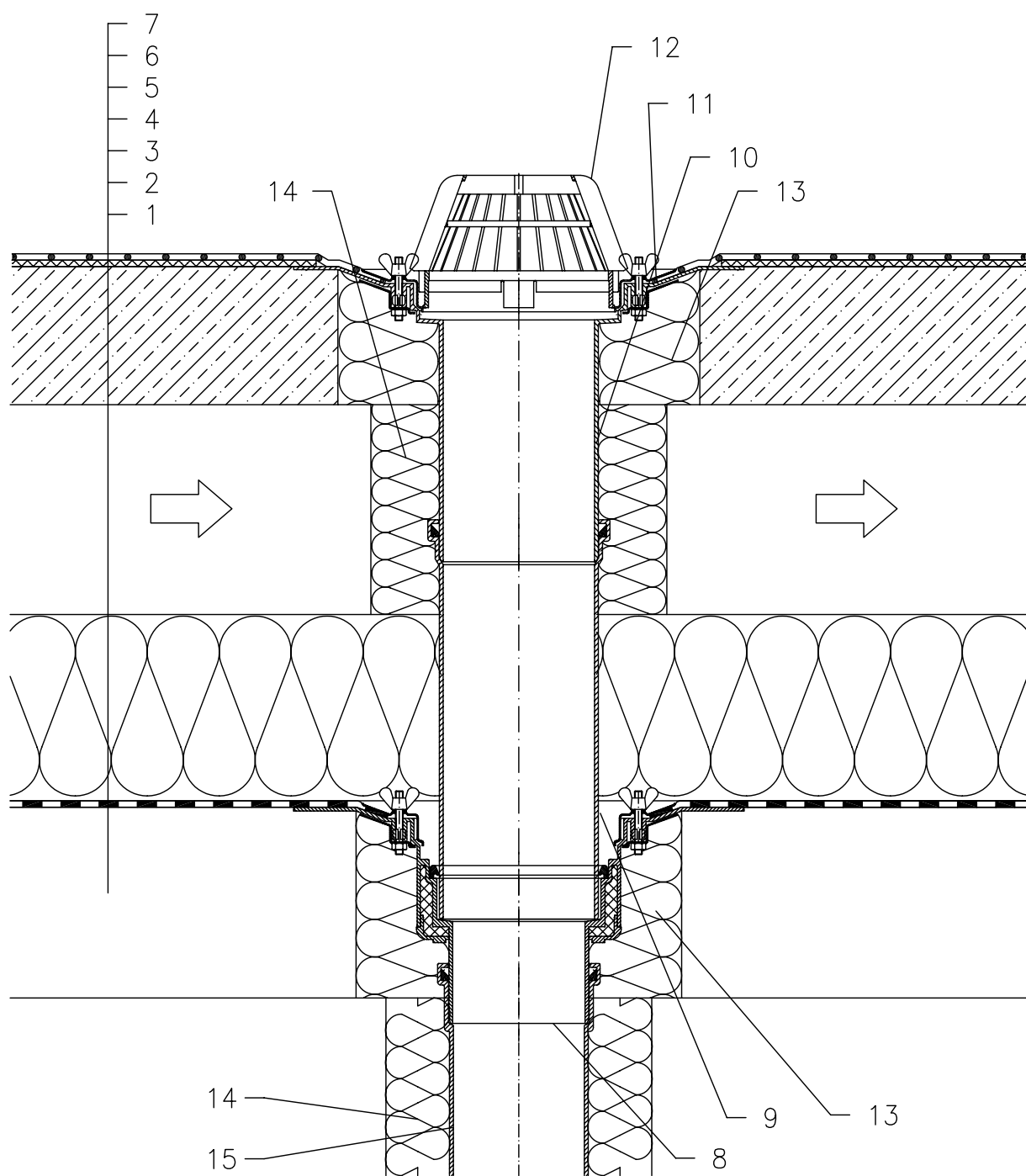


Вентилируемая кровля - облегченная конструкция, бетонное перекрытие, гидроизоляция - мембрана (ПВХ, ПЭ, ЕПДМ), несущая конструкция - Ж/б плита (бетон).



- 1 несущая конструкция
- 2 Пароизоляция (на основе битума или мембрана - ПВХ, ПЭ или ЕПДМ)
- 3 Теплоизоляция
- 4 Вентиляционный слой кровли
- 5 Бетонное перекрытие
- 6 дилатационный слой
- 7 гидроизоляция - мембрана (ПВХ, ЕПДМ, ПЭ)
- 8 HL62 - корпус кровельной воронки, с обжимным фланцем из нержавеющей стали
- 9 Труба ПП DN125
- 10 HL65 - надставной элемент, с обжимным фланцем из нержавеющей стали
- 11 Изоляционная манжета, смотри подробность принадлежности
- 12 Листоуловитель Ø180 мм (входит в комплект воронки HL62)
- 13 монтажная пена
- 14 Теплоизоляция трубопровода
- 15 Труба (ПП, ПВХ)

Примечание:

1. Кровельная воронка HL62 может быть заменена на воронку с электроподогревом типа HL62.1
2. При составлении спецификации необходимо указывать диаметр выпуска кровельной воронки, например: HL62.1/7 - Ø75мм, HL62.1/1 - Ø110мм, HL62.1/2 - Ø125мм, HL62.1/5 - Ø160мм.
3. В местах установки кровельных воронок необходимо выполнить местное понижение на 20-30 мм диаметром 1м за счет уменьшения толщины слоя утеплителя или за счет уменьшения основания под гидроизоляционный ковер.