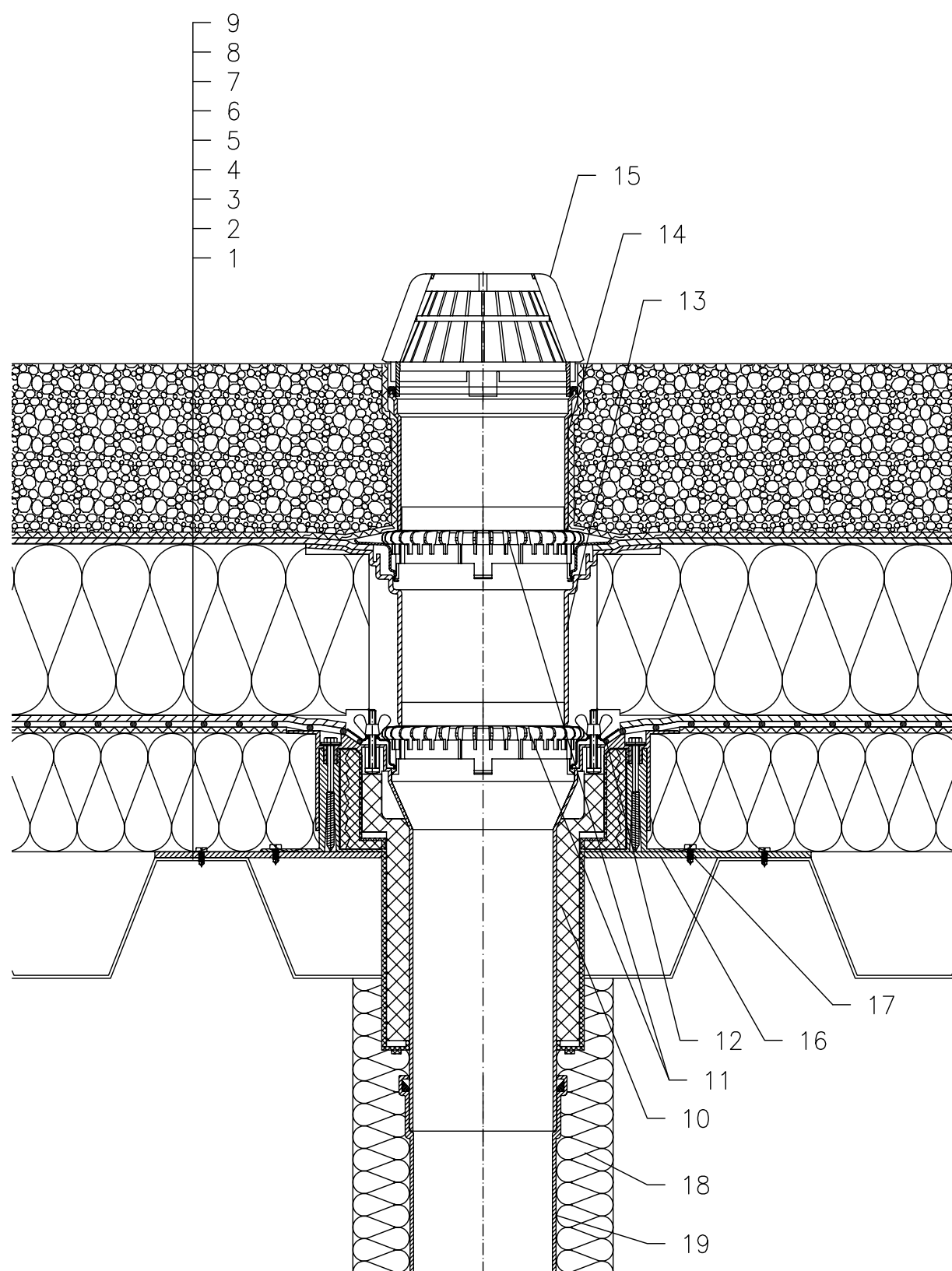


Тёплая кровля - комбинированная конструкция, с балластом, без пароизоляции, гидроизоляция - мембрана (ПВХ, ПЭ, ЕПДМ), несущая конструкция - профнастил



- 1 Профнастил
- 2 Теплоизоляция
- 3 дилатационный слой
- 4 гидроизоляция - мембрана (ПВХ, ЕПДМ, ПЭ)
- 5 дренажный слой
- 6 теплоизоляция XPS
- 7 дренажный слой
- 8 фильтрующий слой
- 9 Балласт (засыпка из промытого гравия фракции 16-32 мм)
- 10 HL63H - кровельная воронка для кровель из профнастила, с монтажным коробом с изменяемой высотой (100-160 мм), с полимербитумным полотном Ø 500 мм и толщиной 4 мм
- 11 Дренажное кольцо HL160
- 12 Изоляционная манжета, смотри подробность принадлежности
- 13 HL350.1 - надставной элемент с уплотнительным фланцем и уплотнительным комплектом HL84.0
- 14 Насадная деталь HL350
- 15 Листоуловитель Ø180 мм (входит в комплект воронки HL63H)
- 16 Стальной лист толщиной 2-3 мм
- 17 Крепежный винт
- 18 Теплоизоляция трубопровода
- 19 Труба (ПП, ПВХ)

Примечание:

1. Кровельная воронка HL63 может быть заменена на воронку с электроподогревом типа HL63.1
2. При составлении спецификации необходимо указать диаметр выпуска кровельной воронки, например: HL63.1/7 - Ø75мм, HL63.1/1 - Ø110мм, HL63.1/2 - Ø125мм.
3. В местах установки кровельных воронок необходимо выполнить местное понижение на 20-30 мм диаметром 1м за счет уменьшения толщины слоя утеплителя или за счет уменьшения основания под гидроизоляционный ковер.