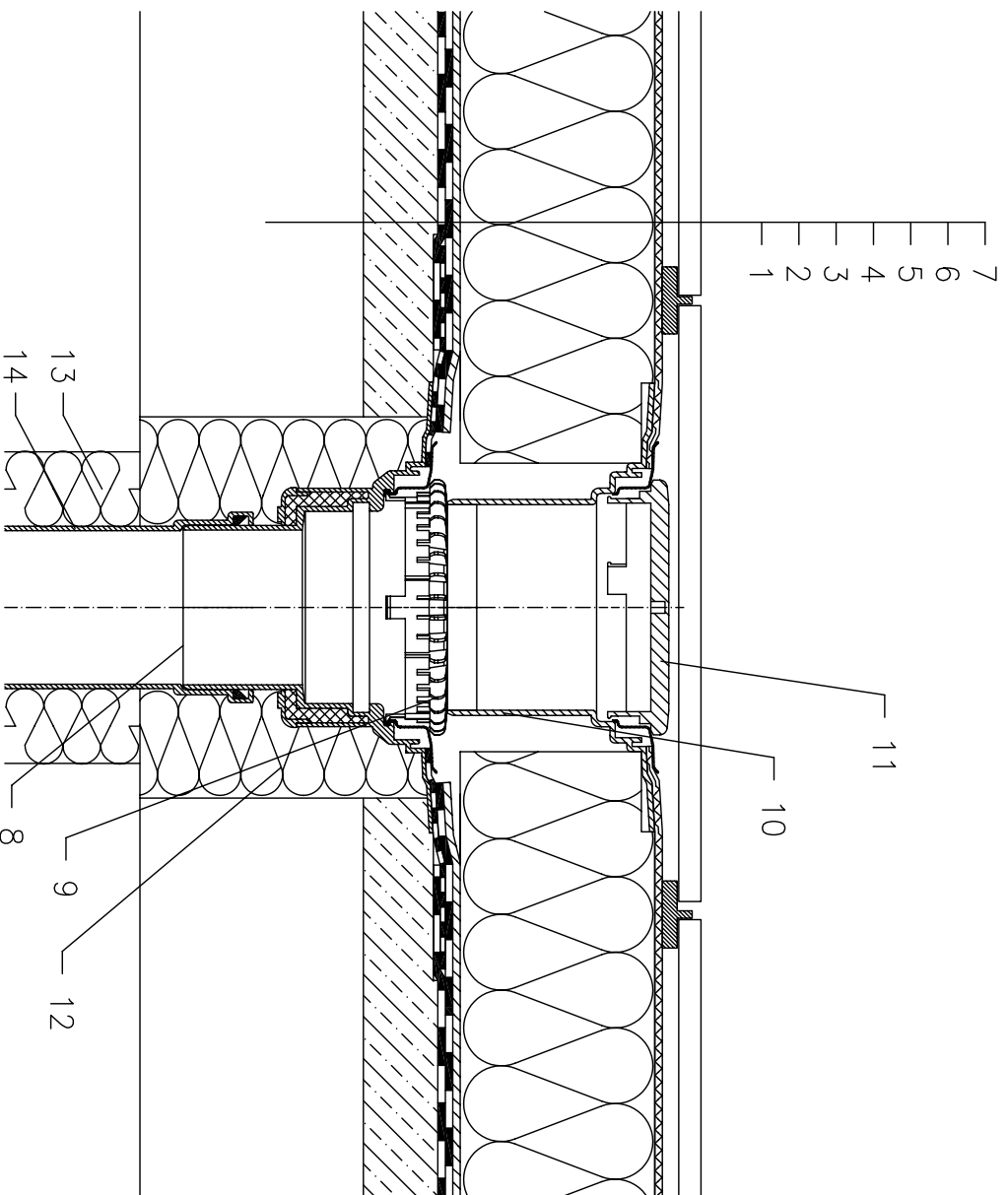


Тёплая кровля - инверсионная эксплуатируемая (пешеходная), гидроизоляция на основе битума (наплавляемая), тротуарная плитка на опорах, несущая конструкция - Ж/Б плита (бетон)



- | | |
|----|------------------------------------------------------------------------------------------|
| 1 | несущая конструкция |
| 2 | бетон (разуклонка) |
| 3 | гидроизоляция на основе битума |
| 4 | дренажный слой |
| 5 | теплоизоляция XPS |
| 6 | дилятационный слой |
| 7 | Тротуарная плитка на опорах |
| 8 | НЛ62Н - корпус кровельной воронки, с полимербитумным полотном Ø500 мм и толщиной 4 мм |
| 9 | Дренажное кольцо НЛ 160 |
| 10 | НЛ350.1 - надставной элемент с уплотнительным фланцем и уплотнительным комплектом НЛ84.0 |
| 11 | НЛ170 - плоский листовоуловитель |
| 12 | монтажная пена |
| 13 | Теплоизоляция трубопровода |
| 14 | Труба (ПП, ПВХ) |

Примечание:

1. Кровельная воронка НЛ62Н может быть заменена на воронку с электроподогревом типа НЛ62.1Н
2. При составлении спецификации необходимо указать диаметр выпуска кровельной воронки, например: НЛ62.1Н/7 - Ø75мм, НЛ62.1Н/1 - Ø110мм, НЛ62.1Н/2 - Ø125мм, НЛ62.1Н/5 - Ø160мм.
3. В местах установки кровельных воронок необходимо выполнить местное понижение на 20-30 мм диаметром 1м за счет уменьшения толщины слоя утеплителя или за счет уменьшения основания под гидроизоляционный ковер.