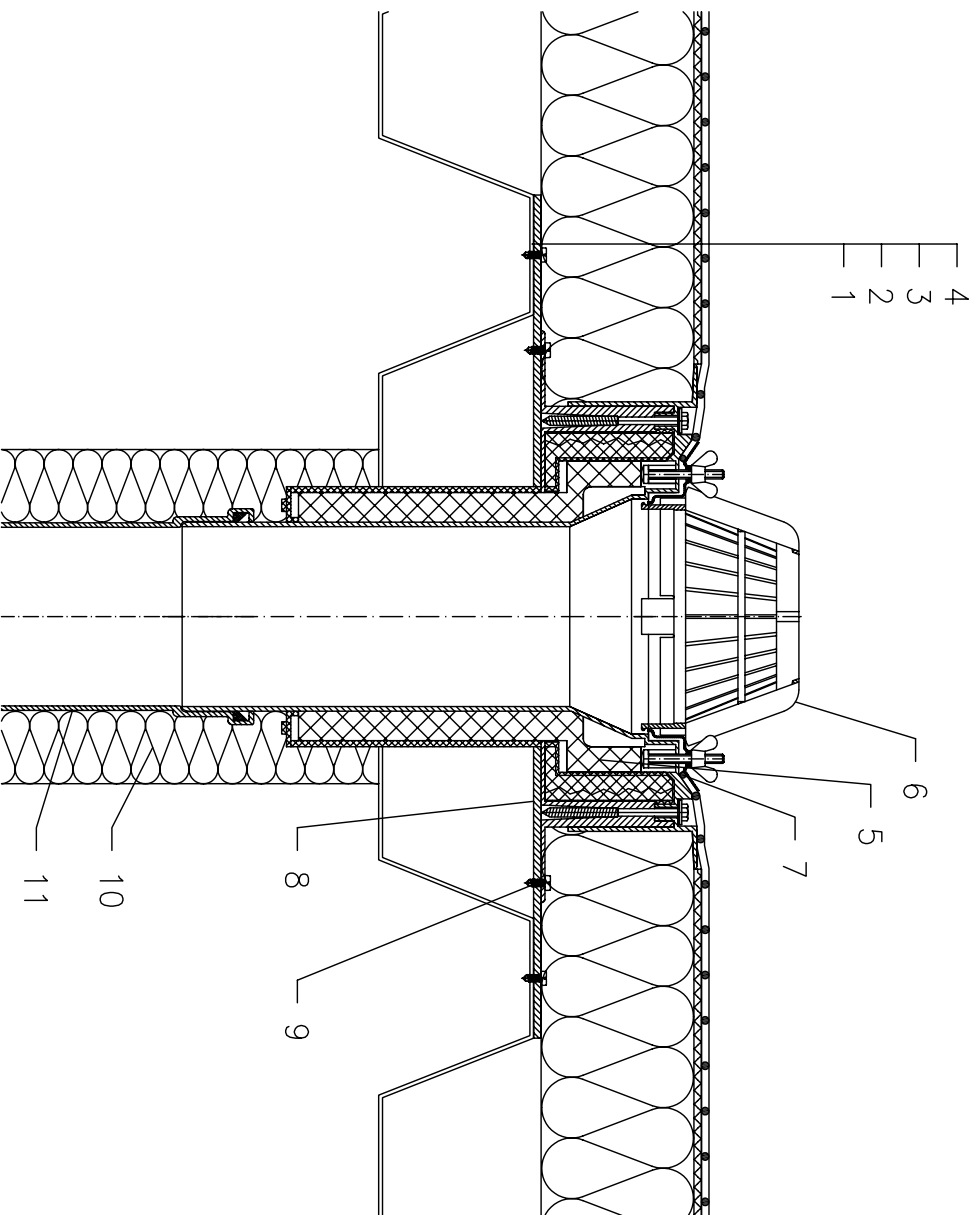


Тёплая кровля - облегченная конструкция, без пароизоляции, гидроизоляция - мембрана (ПВХ, ПЭ, ЕПДМ), несущая конструкция - профнастил



- 1 Профнастил
- 2 Теплоизоляция
- 3 Дилатационный слой
- 4 гидроизоляция - мембрана (ПВХ, ЕПДМ, ПЭ)
- 5 НЛ63 - кровельная воронка для кровель из профнастила, с монтажным коробом с изменяемой высотой (100-160 мм), с обжимным фланцем из нержавеющей стали
- 6 Листовувловитель Ø180 мм (входит в комплект воронки НЛ63)
- 7 Изоляционная манжета, смотри подробность принадлежности
- 8 Стальной лист толщиной 2-3 мм
- 9 Крепежный винт
- 10 Теплоизоляция трубопровода
- 11 Труба (ПГ, ПВХ)

Примечание:

1. Кровельная воронка НЛ63 может быть заменена на воронку с электроподогревом типа НЛ63.1
2. При составлении спецификации необходимо указывать диаметр выпуска кровельной воронки, например: НЛ63.1/7 - Ø75мм, НЛ63.1/1 - Ø110мм, НЛ63.1/2 - Ø125мм.
3. В местах установки кровельных воронок необходимо выполнить местное понижение на 20-30 мм диаметром 1м за счет уменьшения толщины слоя утеплителя или за счет уменьшения основания под гидроизоляционный ковер.