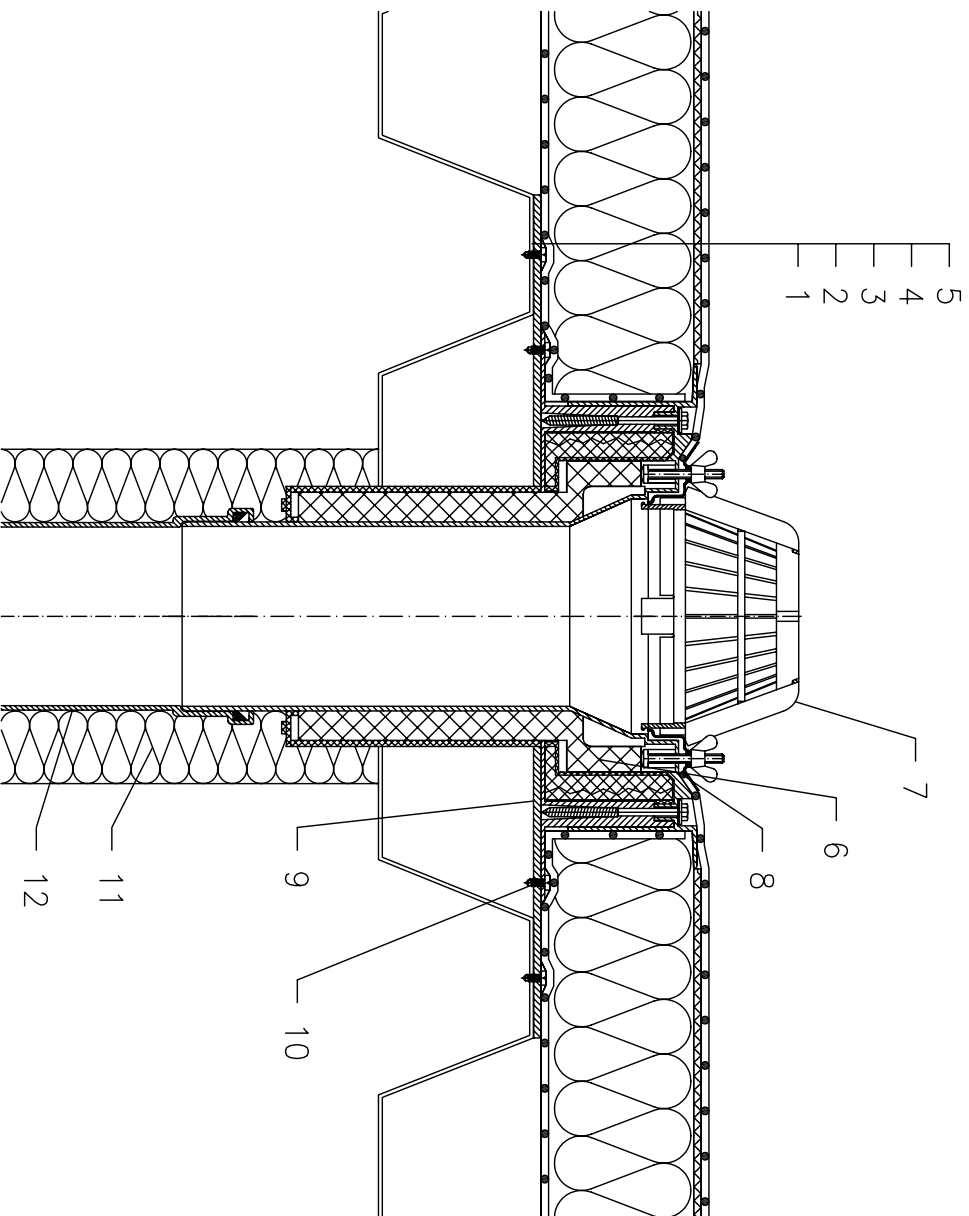


# Теплая кровля - облегченная конструкция, пароизоляция и гидроизоляция - мембраны (ПВХ, ПЭ, ЕПДМ), несущая конструкция - профнастил



- 1 Профнастил
- 2 Пароизоляция (наклееная на монтажный короб воронки)
- 3 Теплоизоляция
- 4 дилатационный слой
- 5 гидроизоляция - мембрана (ПВХ, ЕПДМ, ПЭ)
- 6 NL63 - кровельная воронка для кровель из профнастила, с монтажным коробом с изменяемой высотой (100-160 мм), с обжимным фланцем из нержавеющей стали
- 7 Листвоуловитель Ø180 мм (входит в комплект воронки NL63)
- 8 Изоляционная манжета, смотри подробность принадлежности
- 9 Стальной лист толщиной 2-3 мм
- 10 Крепежный винт
- 11 Теплоизоляция трубопровода
- 12 Труба (ТП, ПВХ)

Примечание:

1. Кровельная воронка NL63 может быть заменена на воронку с электроподогревом типа NL63.1
2. При составлении спецификации необходимо указать диаметр выпуска кровельной воронки, например: NL63.1/7 - Ø75мм, NL63.1/1 - Ø110мм, NL63.1/2 - Ø125мм.
3. В местах установки кровельных воронок необходимо выполнить местное понижение на 20-30 мм диаметром 1м за счет уменьшения толщины слоя утеплителя или за счет уменьшения основания под гидроизоляционный ковер.