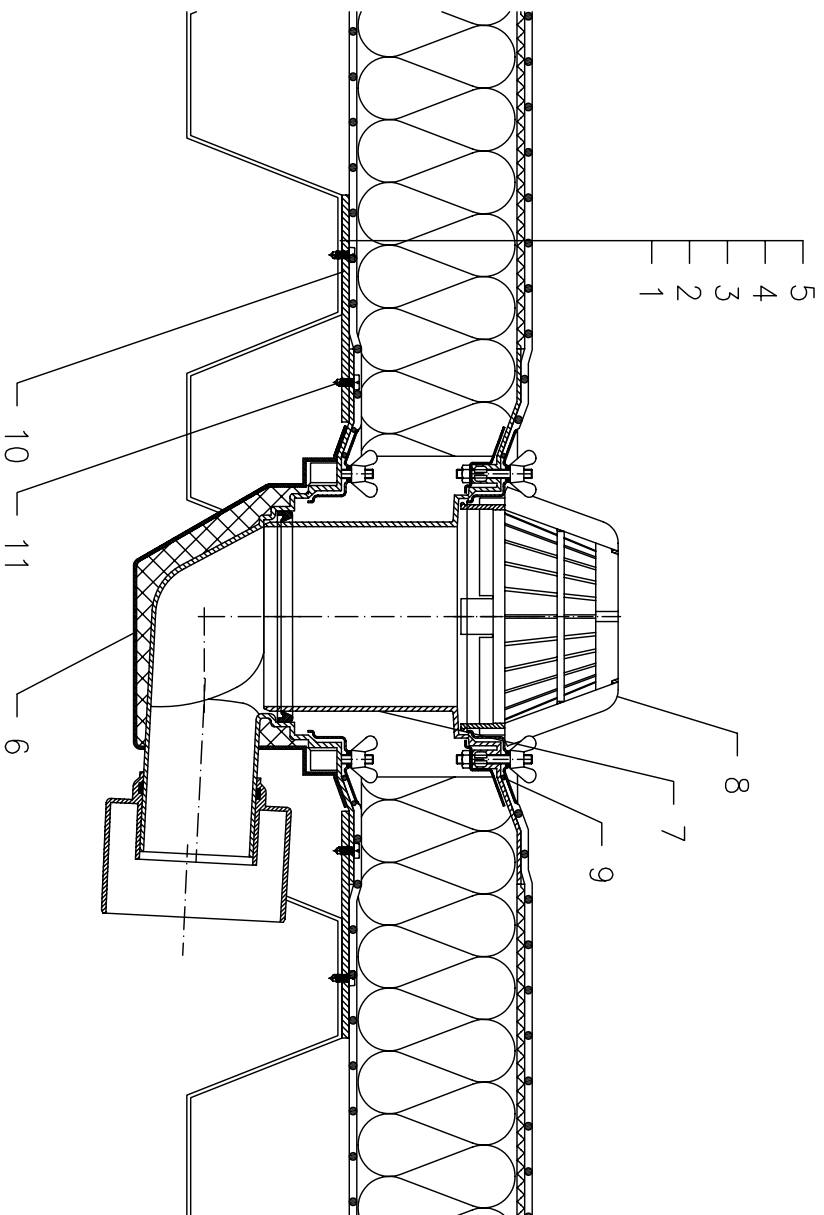


Тёплая кровля - облегченная конструкция, с пароизоляцией, гидроизоляция - мембрана (ПВХ, ПЭ, ЭПДМ), несущая конструкция - профнастил



- 1 Профнастил
- 2 Пароизоляция и временная гидроизоляция - мембрана (ПВХ, ПЭ, ЭПДМ)
- 3 Теплоизоляция
- 4 Дилатационный слой
- 5 гидроизоляция - мембрана (ПВХ, ЭПДМ, ПЭ)
- 6 NL64 - корпус кровельной воронки теплоизолированный с зажимом из нержавеющей стали
- 7 NL65 - надставной элемент, с обжимным фланцем из нержавеющей стали
- 8 Листовуюловитель Ø180 мм (входит в комплект воронки NL63)
- 9 Изоляционная манжета, смотри подробность принадлежности
- 10 Стальной лист толщиной 2-3 мм
- 11 Крепежный винт

Примечание:

1. Кровельная воронка NL64 может быть заменена на воронку с электроподогревом типа NL64.1
2. В местах установки кровельных воронок необходимо выдолбить местное понижение на 20-30 мм диаметром 1м за счет уменьшения толщины слоя утеплителя или за счет уменьшения основания под гидроизоляционный ковер.
3. В стальном листе под кровельную воронку необходимо сделать монтажное отверстие Ø270 мм.