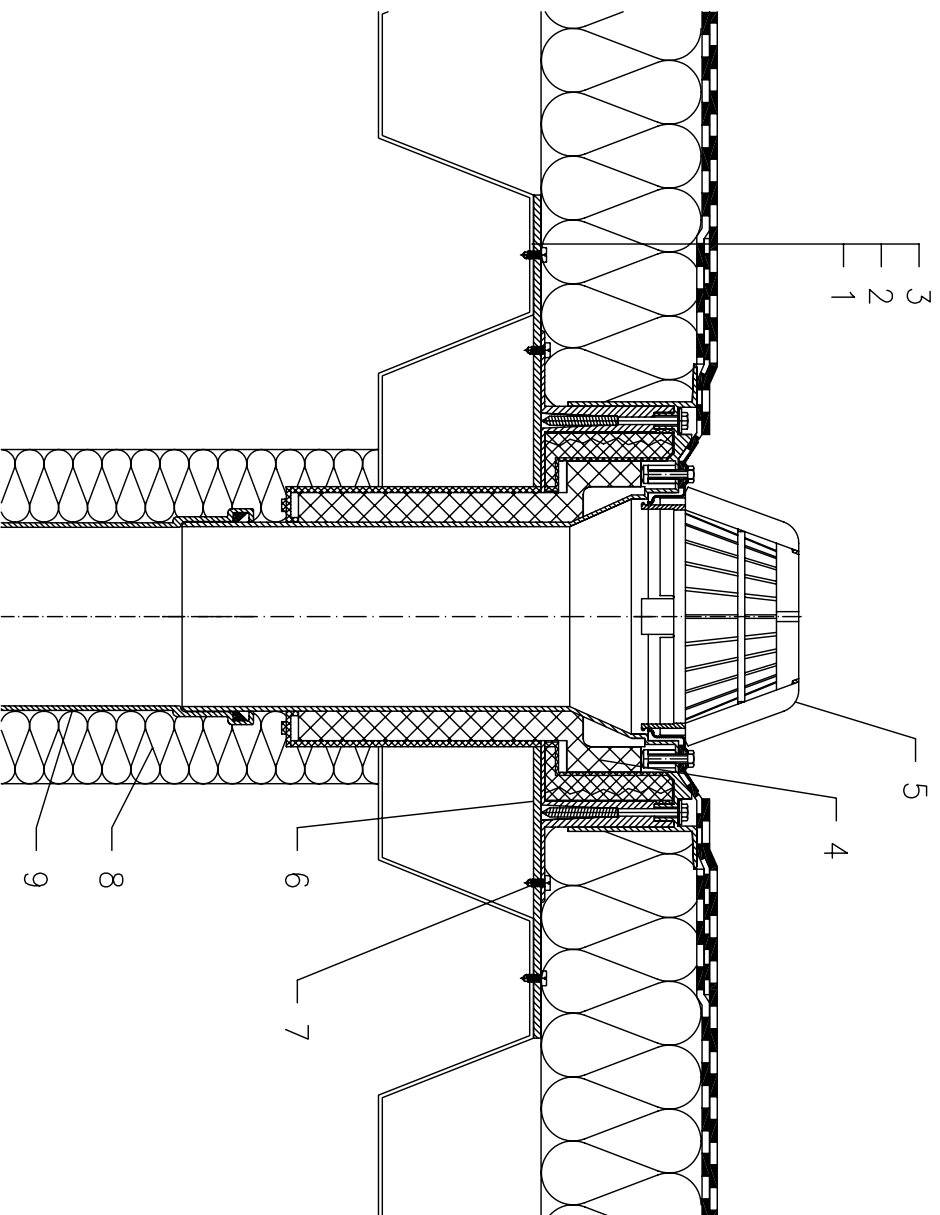


# Тёплая кровля - облегченная конструкция, без пароизоляции, гидроизоляция на основе битума (наплавляемая), несущая конструкция - профнастил



- 1 Профнастил
- 2 Теплоизоляция
- 3 гидроизоляция на основе битума
- 4 НЛ63Н - кровельная воронка для кровель из профнастила, с монтажным коробом с изменяемой высотой (100-160 мм), с полимербитумным полотном Ø 500 мм и толщиной 4 мм
- 5 Листовувовитель Ø180 мм (входит в комплект воронки НЛ63Н)
- 6 Стальной лист толщиной 2-3 мм
- 7 Крепежный винт
- 8 Теплоизоляция трубопровода
- 9 Труба (ПП, ПВХ)

Примечание:

1. Кровельная воронка НЛ63Н может быть заменена на воронку с электроподогревом типа НЛ63.1Н
2. При составлении спецификации необходимо указывать диаметр выпуска кровельной воронки, например: НЛ63.1Н/7 - Ø75мм, НЛ63.1Н/1 - Ø110мм, НЛ63.1Н/2 - Ø125мм.
3. В местах установки кровельных воронок необходимо выполнить местное понижение на 20-30 мм диаметром 1м за счет уменьшения толщины слоя утеплителя или за счет уменьшения основания под гидроизоляционный ковер.