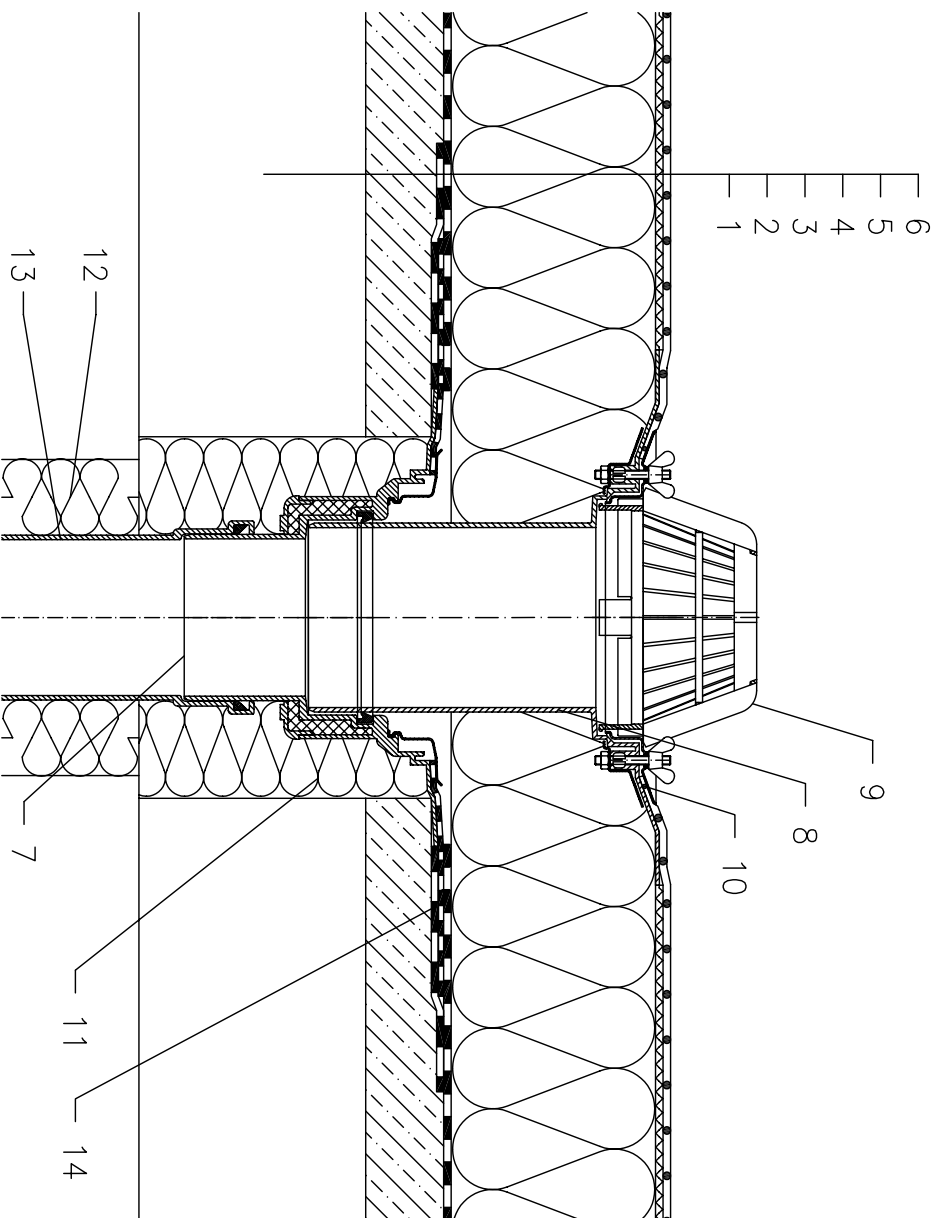


# Тёплая кровля - облегченная конструкция, без пароизоляции, гидроизоляция - мембрана (ПВХ, ЕПДМ, ПЭ), несущая конструкция - ж/б плита (бетон)



- |    |   |
|----|---|
| 1  | несущая конструкция   |
| 2  | бетон (разуклонка)  |
| 3  | Пароизоляция (полимербитумное полотно)  |
| 4  | Теплоизоляция   |
| 5  | дilatационный слой  |
| 6  | гидроизоляция - мембрана (ПВХ, ЕПДМ, ПЭ)  |
| 7  | НЛ62Н - корпус кровельной воронки, с полимербитумным полотном Ø500 мм и толщиной 4 мм |
| 8  | НЛ65 - надставной элемент, с обжимным фланцем из нержавеющей стали                    |
| 9  | Листовогователь Ø180 мм (входит в комплект воронки НЛ62Н)                             |
| 10 | Изоляционная манжета, смотри подробность принадлежности                               |
| 11 | монтажная пена  |
| 12 | Теплоизоляция трубопровода  |
| 13 | Труба (ПП, ПВХ)   |
| 14 | Манжета из битумного полотна Ø750 мм  |

Примечание:

1. Кровельная воронка НЛ62Н может быть заменена на воронку с электроподогревом типа НЛ62.1Н
2. При составлении спецификации необходимо указать диаметр выпуска кровельной воронки, например: НЛ62.1Н/7 - Ø75мм, НЛ62.1Н/1 - Ø110мм, НЛ62.1Н/2 - Ø125мм, НЛ62.1Н/5 - Ø160мм.
3. В местах установки кровельных воронок необходимо выполнить местное понижение на 20-30 мм диаметром 1м за счет уменьшения толщины слоя утеплителя или за счет уменьшения основания под гидроизоляционный ковер.