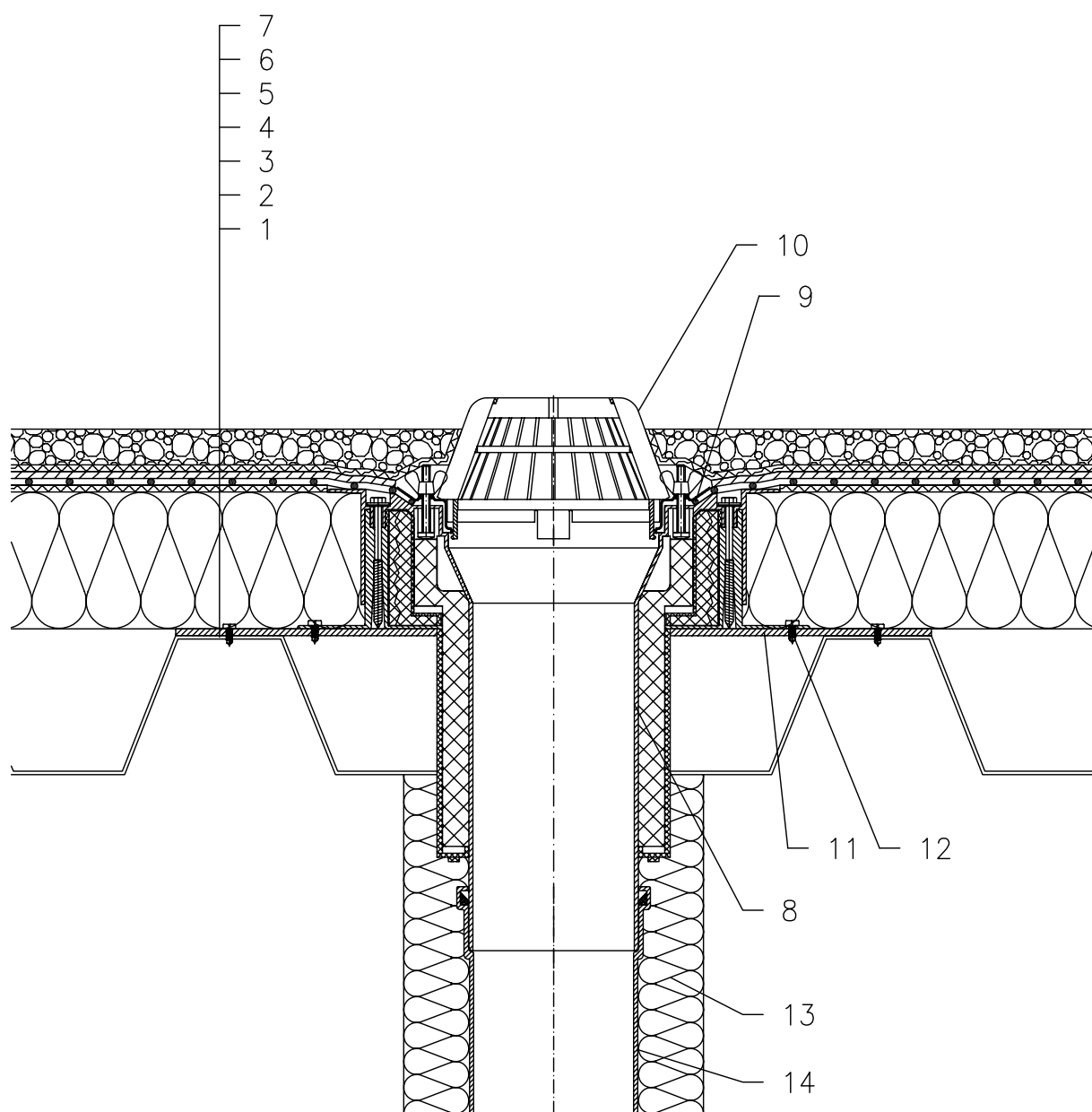


Тёплая кровля - облегченная конструкция с балластом, без пароизоляции, гидроизоляция - мембрана (ПВХ, ПЭ, ЕПДМ), несущая конструкция - профнастил



- 1 Профнастил
- 2 Теплоизоляция
- 3 дилатационный слой
- 4 гидроизоляция - мембрана (ПВХ, ЕПДМ, ПЭ)
- 5 дренажный слой
- 6 фильтрующий слой
- 7 Балласт (засыпка из промытого гравия фракции 16-32 мм)
- 8 HL63 - кровельная воронка для кровель из профнастила, с монтажным коробом с изменяемой высотой (100-160 мм), с обжимным фланцем из нержавеющей стали
- 9 Изоляционная манжета, смотри подробность принадлежности
- 10 Листоуловитель Ø180 мм (входит в комплект воронки HL63)
- 11 Стальной лист толщиной 2-3 мм
- 12 Крепежный винт
- 13 Теплоизоляция трубопровода
- 14 Труба (ПП, ПВХ)

Примечание:

1. Кровельная воронка HL63 может быть заменена на воронку с электроподогревом типа HL63.1
2. При составлении спецификации необходимо указывать диаметр выпуска кровельной воронки, например: HL63.1/7 - Ø75мм, HL63.1/1 - Ø110мм, HL63.1/2 - Ø125мм.
3. В местах установки кровельных воронок необходимо выполнить местное понижение на 20-30 мм диаметром 1м за счет уменьшения толщины слоя утеплителя или за счет уменьшения основания под гидроизоляционный ковер.