

ПОДСИСТЕМА ДЛЯ НАВЕСНОГО ВЕНТИЛИРУЕМОГО ФАСАДА

Общий прайс-лист от 18.06.2018

*Для просмотра прайс-листа нажмите на соответствующую ссылку.
Для возврата в Главное меню нажмите в любом месте страницы*



[Система "КОТТЕДЖ"](#)



[Система "GRAND LINE"](#)



[Универсальные комплектующие](#)

Навесная фасадная система "КОТТЕДЖ" для ИЖС

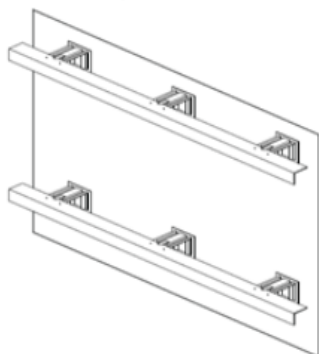
18.06.2018

Цены указаны в рублях с учетом НДС

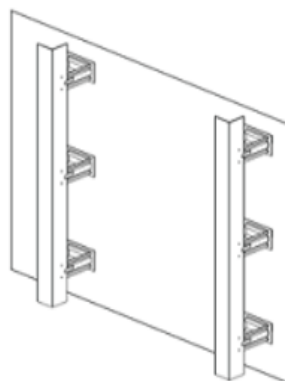
Наименование	Ед. изм.	Розничная цена
Крепление стеновое (кронштейн)		
Крепление стеновое AR УК50x50x50 цинк (толщ. 1,2 мм)	шт.	9,08
Крепление стеновое AR УК90x50x50 цинк (толщ. 1,2 мм)	шт.	10,98
Крепление стеновое AR УК100x50x50 цинк (толщ. 1,2 мм)	шт.	11,65
Крепление стеновое AR УК120x50x50 цинк (толщ. 1,2 мм)	шт.	12,66
Крепление стеновое AR УК150x50x50 цинк (толщ. 1,2 мм)	шт.	14,34
Крепление стеновое AR УК180x50x50 цинк (толщ. 1,2 мм)	шт.	16,13
Крепление стеновое AR УК200x50x50 цинк (толщ. 1,2 мм)	шт.	17,25
Крепление стеновое усиленное		
Кронштейн крепежный усиленный ККУ 90 цинк (толщ. 1,2 мм)	шт.	24,42
Кронштейн крепежный усиленный ККУ 120 цинк (толщ. 1,2 мм)	шт.	27,78
Кронштейн крепежный усиленный ККУ 150 цинк (толщ. 1,2 мм)	шт.	31,14
Кронштейн крепежный усиленный ККУ 180 цинк (толщ. 1,2 мм)	шт.	34,50
Горизонтальный основной профиль (ГО), длина 3,0 м		
Профиль горизонтальный основной AR ГО40x40 цинк (толщ. 0,9 мм)	пог.м.	59,92
Профиль горизонтальный основной AR ГО40x60 цинк (толщ. 0,9 мм)	пог.м.	79,64
Профиль вертикальный основной (ВО) П-образный, длина 3,0 м		
Профиль вертикальный основной П-обр. AR ВО50x20x20 цинк (толщ. 0,9 мм)	пог.м.	89,04
Профиль вертикальный основной П-обр. AR ВО60x20x20 цинк (толщ. 0,9 мм)	пог.м.	96,66

Варианты сборки системы "КОТТЕДЖ"

Для вертикальной облицовки (панели М2, профнастил)



Для горизонтальной облицовки (сайдинг)



Также в нашей компании Вы можете приобрести металлочерепицу, гибкую черепицу, гидро- пароизоляцию, утеплители, водосточные системы, сайдинг и фасадные панели, другие строительные и отделочные материалы производства известных фирм.

ООО "Лайтком-СМ" осуществляет доставку приобретенного материала по Москве, Области и регионам России.

КОНСУЛЬТАЦИИ ПО ТЕЛЕФОНАМ: (495) 258-0074, 601-97-18

Благодарим Вас за интерес к нашей компании!

Навесная фасадная система "GRAND LINE" *

18.06.2018

Цены указаны в рублях с учетом НДС

Наименование	Ед. изм.	Розничная цена
Крепление стеновое (кронштейн) **		
Крепление стеновое AR П50х50х50 цинк (толщ. 2 мм)	шт.	11,71
Крепление стеновое AR П90х50х50 цинк (толщ. 2 мм)	шт.	15,57
Крепление стеновое AR П100х50х50 цинк (толщ. 2 мм)	шт.	17,03
Крепление стеновое AR П120х50х50 цинк (толщ. 2 мм)	шт.	18,15
Крепление стеновое AR П150х50х50 цинк (толщ. 2 мм)	шт.	20,28
Крепление стеновое AR П180х50х50 цинк (толщ. 2 мм)	шт.	23,08
Крепление стеновое AR П200х50х50 цинк (толщ. 2 мм)	шт.	24,64
Крепление стеновое усиленное ***		
Крепление стеновое усиленное AR П90х90х105Гр цинк (толщ. 2 мм)	шт.	32,37
Крепление стеновое усиленное AR П120х90х105Гр цинк (толщ. 2 мм)	шт.	38,08
Крепление стеновое усиленное AR П150х90х105Гр цинк (толщ. 2 мм)	шт.	43,12
Крепление стеновое усиленное AR П180х90х105Гр цинк (толщ. 2 мм)	шт.	48,16
Крепление стеновое усиленное AR П200х90х105Гр цинк (толщ. 2 мм)	шт.	52,64
Крепление стеновое усиленное AR П230х90х105Гр цинк (толщ. 2 мм)	шт.	57,68
Удлинитель крепления стенового		
Удлинитель крепления стенового AR УКС150 цинк	шт.	30,80
Пластина AR П50х150 цинк (толщ. 2 мм)	шт.	17,36
Горизонтальный основной профиль (ГО), длина 3,0 м		
Профиль горизонтальный основной AR ГО40х40 цинк (толщ. 1,2 мм)	пог.м.	80,42
Профиль горизонтальный основной AR ГО40х60 цинк (толщ. 1,2 мм)	пог.м.	107,30
Профиль вертикальный основной (ВО) П-образный, длина 3,0 м		
Профиль вертикальный основной П-обр. AR ВО50х20х20 цинк (толщ. 1,2 мм)	пог.м.	122,08
Профиль вертикальный основной П-обр. AR ВО60х20х20 цинк (толщ. 1,2 мм)	пог.м.	132,16
Профиль вертикальный основной П-обр. AR ВО80х20х20 цинк (толщ. 1,2 мм)	пог.м.	152,77
Профиль вертикальный основной (ВО) Т-образный, длина 3,0 м		
Профиль вертикальный основной Т-обр. AR 69х50 цинк (толщ. 1,2 мм)	пог.м.	171,36
Профиль вертикальный основной Т-обр. AR ВО80х50 цинк (толщ. 1,2 мм)	пог.м.	200,26
Профиль вертикальный промежуточный (ВП) Z-образный, длина 3,0 м		
Профиль вертикальный промежуточный Z-обр. AR ВП20х20х40 цинк (толщ. 1,2 мм)	пог.м.	85,24
Профиль вертикальный промежуточный Z-обр. AR ВП30х20х40 цинк (толщ. 1,2 мм)	пог.м.	94,31
Пластина внешнего угла		
Пластина внешнего угла AR ПВУ 400х50 мм цинк (толщ. 2 мм)	шт.	43,68
Кляммеры для крепления плит керамогранита, оцинкованные		
Кляммер AR П70х10х1,2 рядовой	шт.	11,13
Кляммер AR П38х10х1,2 половинчатый	шт.	6,04
Кляммер стартовый AR П39х10х1,2М	шт.	6,56
Кляммеры для крепления плит керамогранита, окрашенные в RAL		
Кляммер AR П70х10х1,2 рядовой	шт.	16,54
Кляммер AR П38х10х1,2 половинчатый	шт.	10,61
Кляммер стартовый AR П39х10х1,2М	шт.	11,13

ПРИМЕЧАНИЯ:

* Элементы навесной системы могут быть окрашены (порошковая окраска) по каталогу RAL. Стоимость окраски уточняйте у наших консультантов

** Возможно изготовление кронштейнов длиной 50 — 250 мм с шагом 10 мм в т.ч. из нержавеющей стали

*** Возможно изготовление кронштейнов длиной 90 — 260 мм с шагом 10 мм в т.ч. из нержавеющей стали

Также в нашей компании Вы можете приобрести металлочерепицу, гибкую черепицу, гидро- пароизоляцию, утеплители, водосточные системы, сайдинг и фасадные панели, другие строительные и отделочные материалы производства известных фирм.

ООО "Лайтком-СМ" осуществляет доставку приобретенного материала по Москве, Области и регионам России.

КОНСУЛЬТАЦИИ ПО ТЕЛЕФОНАМ: (495) 258-0074, 601-97-18

Благодарим Вас за интерес к нашей компании!

Универсальные комплектующие для навесных фасадных систем

18.06.2018

Цены указаны в рублях с учетом НДС

Наименование	Ед. изм.	Розничная цена
Уплотнители под кронштейны ("терморазрыв")		
Уплотнитель под кронштейн изоляционный 90x80x2,0 мм	шт.	2,63
Паронитовая прокладка 50x50x2,0 мм	шт.	5,88
Паронитовая прокладка 80x80x2,0 мм	шт.	11,48
Крепежные элементы		
Анкерный болт с гайкой 10x95, упак. 50 штук	упак.	1496,00
Дюбель фасадный 10x100 (бетон, полнотелый кирпич), упак. 50 штук	упак.	994,00
Дюбель фасадный универсальный 10x100 (пеноблок, пустотелый кирпич)	шт.	28,00
Саморез 6x50 DIN 571, оцинкованный, шестигр., по дереву (глухарь), 200 шт.	упак.	412,00
Саморез 6x90 DIN 571, оцинкованный, шестигр., по дереву (глухарь), 100 шт.	упак.	336,00
Саморез ПШС 4,2x16 оцинк. со сверлом, с пресс-шайбой, упак. 1000 штук	упак.	875,00
Саморез ПШС 4,2x19 оцинк. со сверлом, с пресс-шайбой, упак. 800 штук	упак.	768,00
Саморез ПШС 4,2x25 оцинк. со сверлом, с пресс-шайбой, упак. 800 штук	упак.	903,00
Саморез 5,5x19 оцинк. со сверлом, с прокладкой EPDM, упак. 250 штук	упак.	800,00
Саморез 5,5x25 оцинк. со сверлом, с прокладкой EPDM, упак. 250 штук	упак.	800,00
Защелка вытяжная 4,0 x 10 мм (сталь/сталь), упак. 1000 шт.	упак.	1612,00
Защелка вытяжная 4,0 x 10 мм (нерж.сталь/нерж.сталь), упак. 1000 шт.	упак.	3968,00
Крепления для теплоизоляции		
Дюбель для теплоизоляции 10x90 с пластик. стержнем, упак. 500 штук	упак.	1760,00
Дюбель для теплоизоляции 10x120 с пластик. стержнем, упак. 500 штук	упак.	2040,00
Дюбель для теплоизоляции 10x160 с пластик. стержнем, упак. 400 штук	упак.	2016,00
Дюбель для теплоизоляции 10x90 с металлич. стержнем, упак. 500 штук	упак.	3000,00
Дюбель для теплоизоляции 10x120 с металлич. стержнем, упак. 500 штук	упак.	3640,00
Дюбель для теплоизоляции 10x160 с металлич. стержнем, упак. 400 штук	упак.	3584,00
Лента уплотнительная для герметизации швов		
Лента EPDM, ширина 36 мм, черная	пог.м.	21,00
Лента EPDM, ширина 60 мм, черная	пог.м.	30,00

Также в нашей компании Вы можете приобрести металлочерепицу, гибкую черепицу, гидро- пароизоляцию, утеплители, водосточные системы, сайдинг и фасадные панели, другие строительные и отделочные материалы производства известных фирм.

ООО "Лайтком-СМ" осуществляет доставку приобретенного материала по Москве, Области и регионам России.

КОНСУЛЬТАЦИИ ПО ТЕЛЕФОНАМ: (495) 258-0074, 601-97-18

Благодарим Вас за интерес к нашей компании!