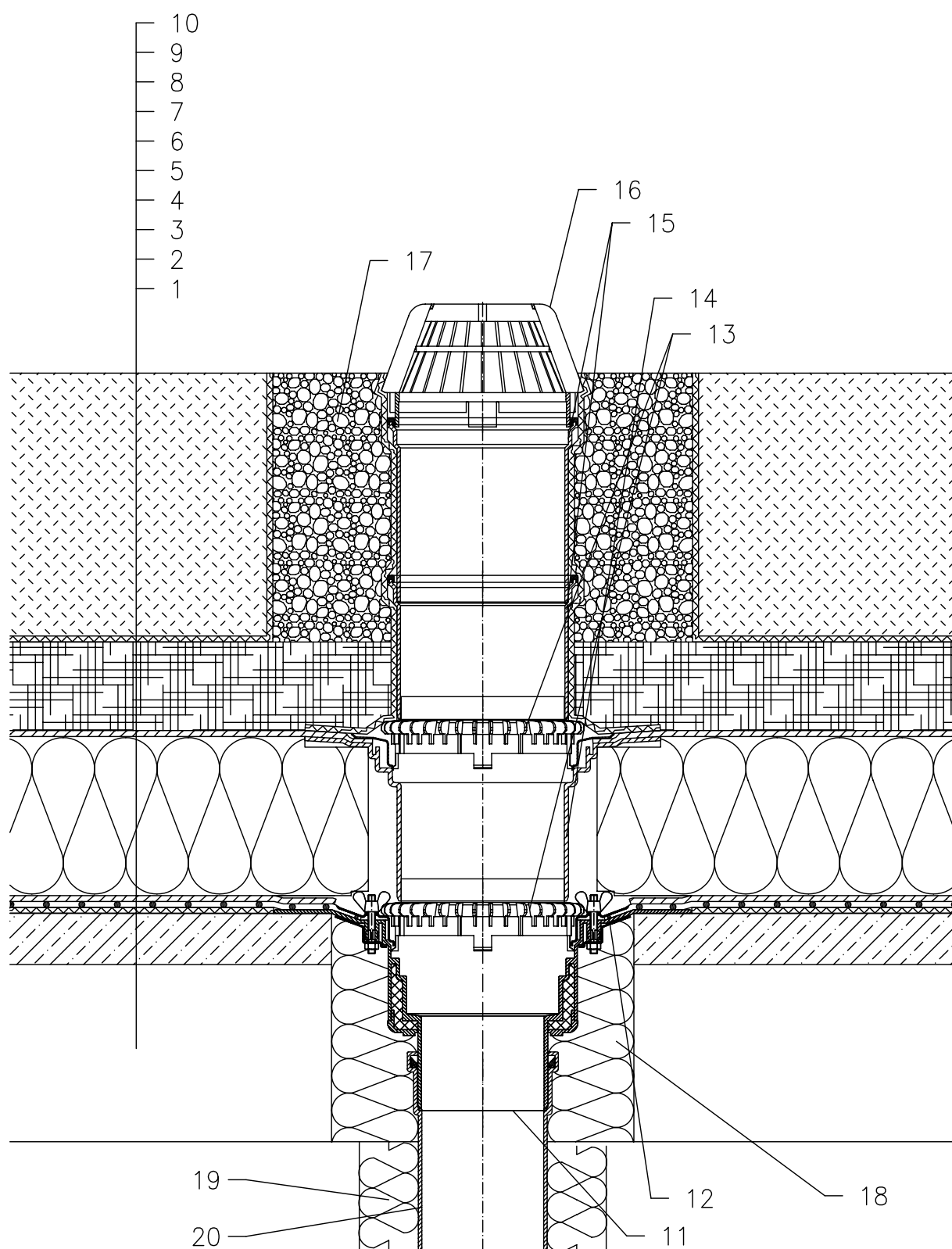


Тёплая кровля - зеленая инверсионная (интенсивное озеленение), гидроизоляция - мембрана (ПВХ, ПЭ, ЕПДМ), несущая конструкция - Ж/б плита (бетон)



- 1 несущая конструкция
- 2 бетон (разуклонка)
- 3 дилатационный слой
- 4 гидроизоляция - мембрана (ПВХ, ЕПДМ, ПЭ)
- 5 Дилатационный и дренажный слой
- 6 теплоизоляция XPS
- 7 дренажный слой
- 8 водопоглощающий слой
- 9 фильтрующий слой
- 10 Почвенный слой более 200 мм
- 11 HL62 - корпус кровельной воронки, с обжимным фланцем из нержавеющей стали
- 12 Изоляционная манжета, смотри подробность принадлежности
- 13 Дренажное кольцо HL160
- 14 HL350.1 - надставной элемент с уплотнительным фланцем и уплотнительным комплектом HL84.0
- 15 Насадная деталь HL350
- 16 Листоуловитель Ø180 мм (входит в комплект воронки HL62)
- 17 Засыпка гравием (фракция 16-32 мм)
- 18 монтажная пена
- 19 Теплоизоляция трубопровода
- 20 Труба (ПП, ПВХ)

Примечание:

1. Кровельная воронка HL62 может быть заменена на воронку с электроподогревом типа HL62.1
2. При составлении спецификации необходимо указывать диаметр выпуска кровельной воронки, например: HL62.1/7 - Ø75мм, HL62.1/1 - Ø110мм, HL62.1/2 - Ø125мм, HL62.1/5 - Ø160мм.
3. В местах установки кровельных воронок необходимо выполнить местное понижение на 20-30 мм диаметром 1м за счет уменьшения толщины слоя утеплителя или за счет уменьшения основания под гидроизоляционный ковер.

132322A