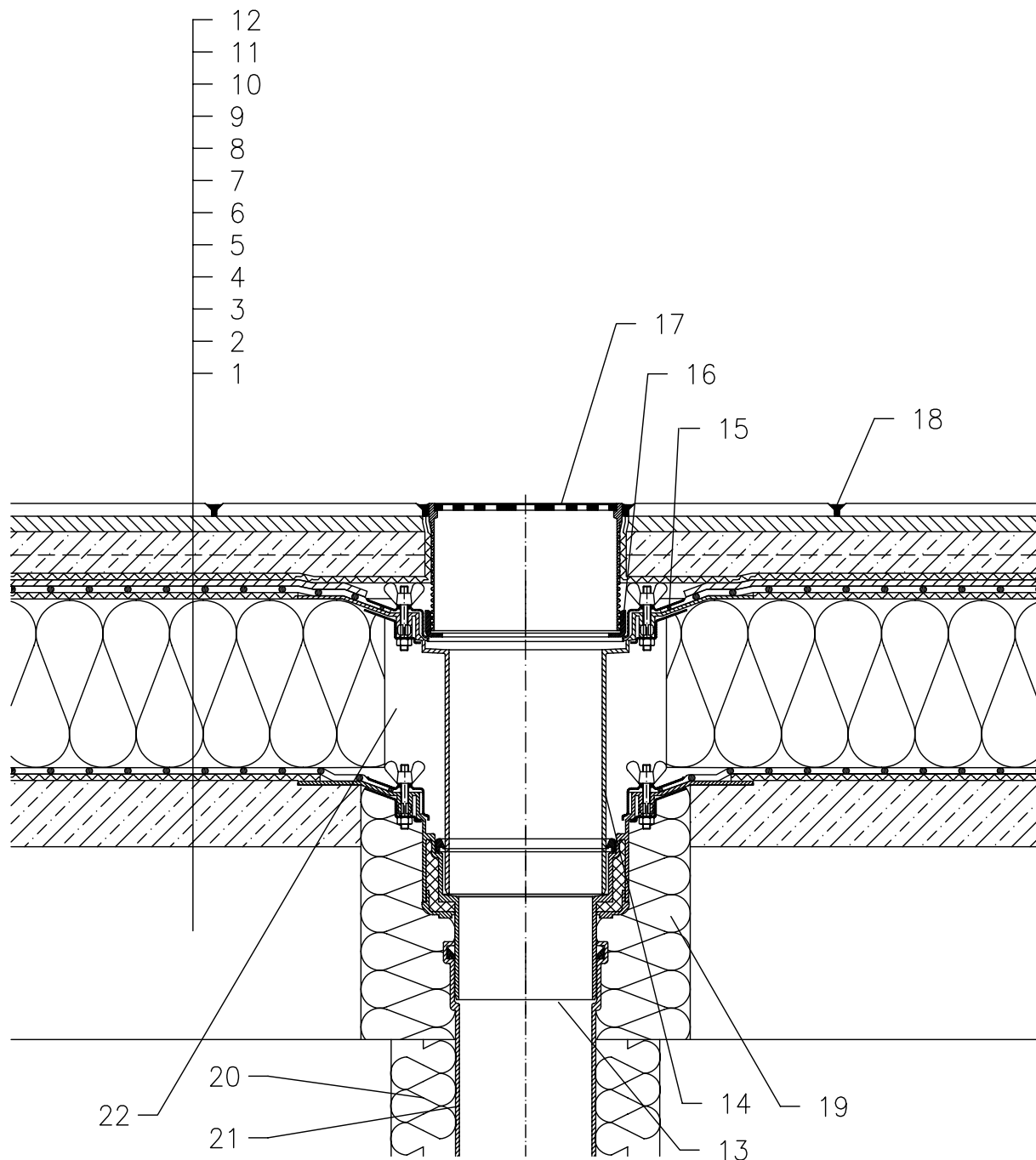


Тёплая кровля - эксплуатируемая (пешеходная), классическая конструкция, пароизоляция и гидроизоляция - мембрана (ПВХ, ПЭ, ЕПДМ), тротуарная плитка на цементном растворе, несущая конструкция - Ж/б плита (бетон)



- 1 несущая конструкция
- 2 бетон (разуклонка)
- 3 дилатационный слой
- 4 Пароизоляция и временная гидроизоляция - мембрана (ПВХ, ПЭ, ЭПДМ)
- 5 Теплоизоляция
- 6 дилатационный слой
- 7 гидроизоляция - мембрана (ПВХ, ЕПДМ, ПЭ)
- 8 дренажный слой
- 9 фильтрующий слой
- 10 Бетонная стяжка (армированная)
- 11 Цементный раствор
- 12 Тротуарная плитка
- 13 HL62B - корпус кровельной воронки, с обжимным фланцем из нержавеющей стали
- 14 HL65 - надставной элемент, с обжимным фланцем из нержавеющей стали
- 15 Изоляционная манжета, смотри подробность принадлежности
- 16 HL062B.3E - дренажный фланец (входит в комплект воронки)
- 17 HL66.9 - надставной элемент с решеткой из нержавеющей стали 150x150 мм, максимальная нагрузка - до 300 кг (входит в комплект воронки HL62B)
- 18 Затирка
- 19 монтажная пена
- 20 Теплоизоляция трубопровода
- 21 Труба (ПП, ПВХ)
- 22 Свободную зону надо заполнить теплоизоляцией

Примечание:

1. Кровельная воронка HL62B может быть заменена на воронку с электроподогревом типа HL62.1B
2. При составлении спецификации необходимо указывать диаметр выпуска кровельной воронки, например: HL62.1B/7 - Ø75мм, HL62.1B/1 - Ø110мм, HL62.1B/2 - Ø125мм, HL62.1B/5 - Ø160мм.
3. В местах установки кровельных воронок необходимо выполнить местное понижение на 20-30 мм диаметром 1м за счет уменьшения толщины слоя утеплителя или за счет уменьшения основания под гидроизоляционный ковер.