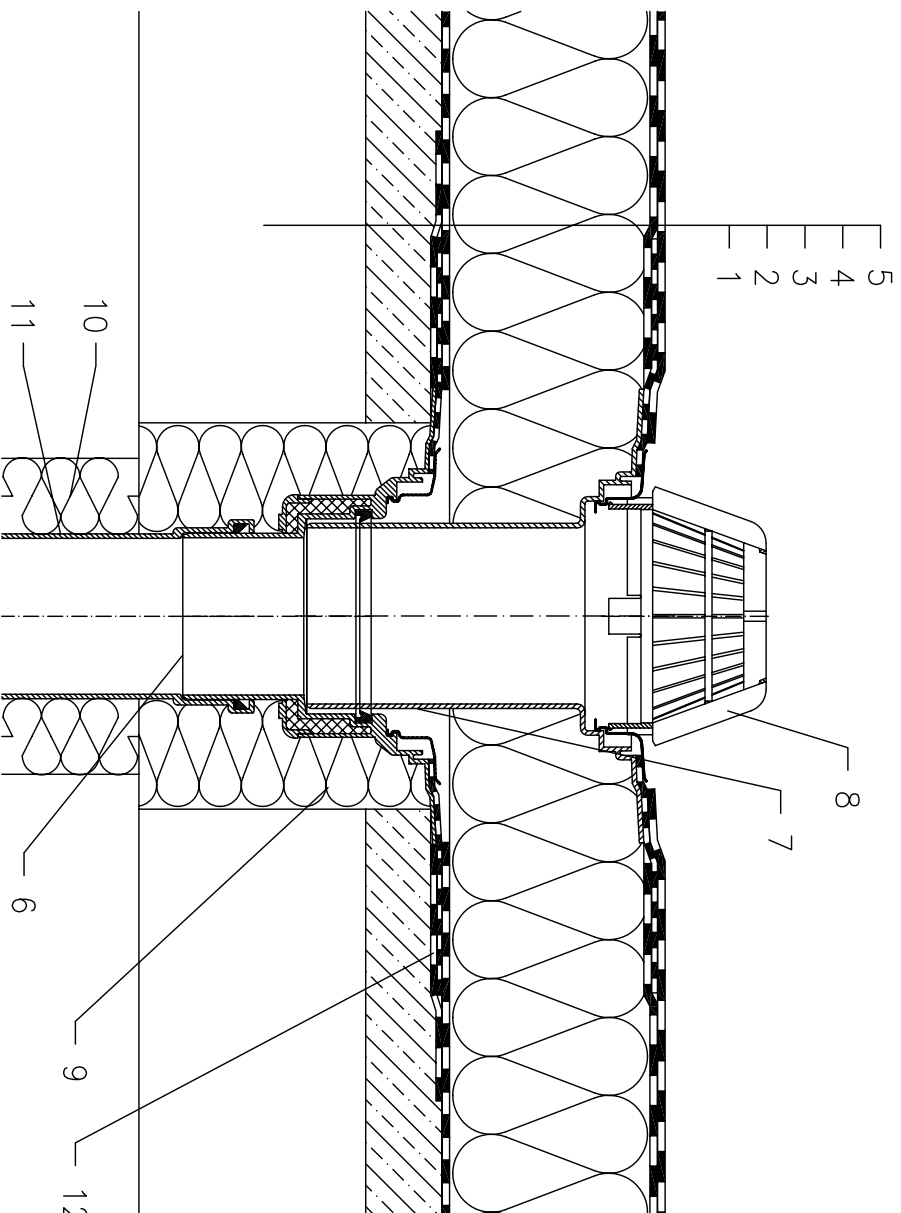


Теплая кровля - облегченная конструкция, пароизоляция и гидроизоляция на основе битума (наплавляемые), несущая конструкция - ж/б плита (бетон)



- 1 несущая конструкция
- 2 бетон (разуклонка)
- 3 Пароизоляция (полимербитумное полотно)
- 4 Теплоизоляция
- 5 гидроизоляция на основе битума
- 6 НЛ62Н - корпус кровельной воронки, с полимербитумным полотном Ø500 мм и толщиной 4 мм
- 7 НЛ65Н - наставной элемент, с полимербитумным полотном Ø500 мм и толщиной 4 мм
- 8 Листовувловитель Ø180 мм (входит в комплект воронки НЛ62Н) монтажная пена
- 9 Теплоизоляция трубопровода
- 10 Труба (ПП, ПВХ)
- 11 Манжета из битумного полотна Ø750 мм
- 12

Примечание:

1. Кровельная воронка НЛ62Н может быть заменена на воронку с электроподогревом типа НЛ62.1Н
2. При составлении спецификации необходимо указать диаметр выпуска кровельной воронки, например: НЛ62.1Н/7 - Ø75мм, НЛ62.1Н/1 - Ø110мм, НЛ62.1Н/2 - Ø125мм, НЛ62.1Н/5 - Ø160мм.
3. В местах установки кровельных воронок необходимо выполнить местное понижение на 20-30 мм диаметром 1м за счет уменьшения толщины слоя утеплителя или за счет уменьшения основания под гидроизоляционный ковер.