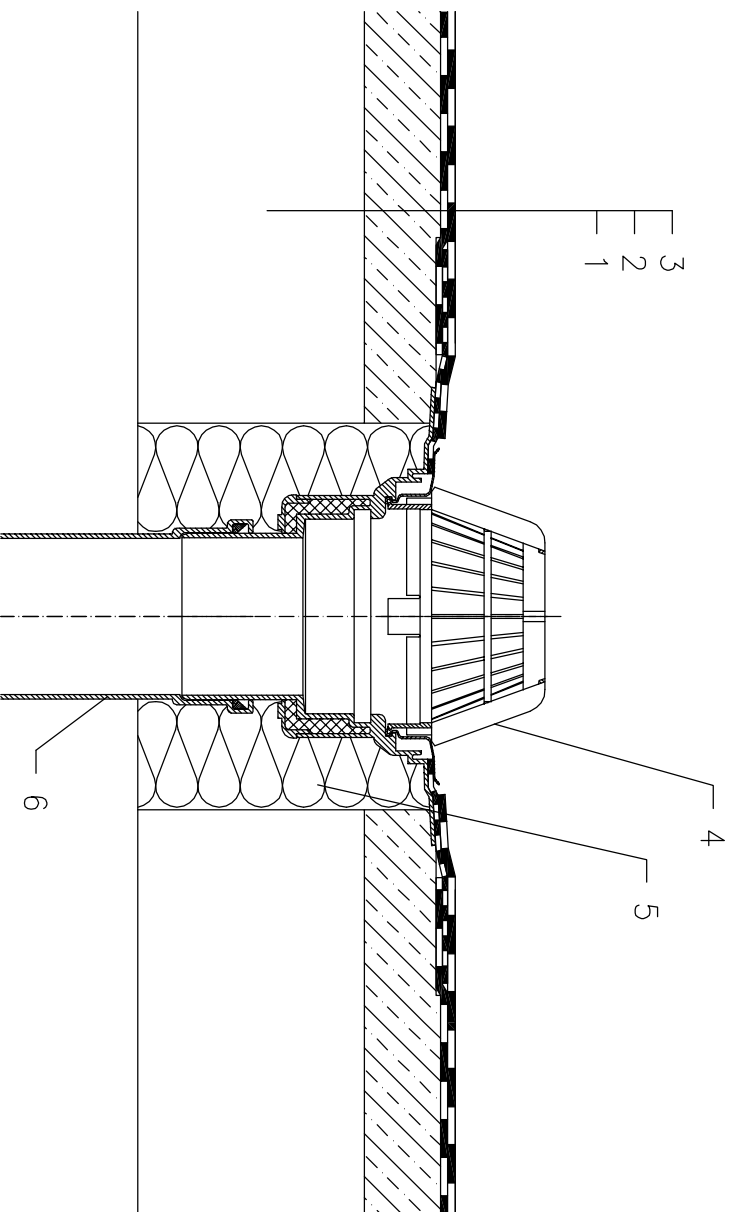


Холодная кровля - гидроизоляция на основе битума, несущая конструкция - Ж/Б плита (бетон).



- 1 несущая конструкция
- 2 бетон (разуклонка)
- 3 гидроизоляция на основе битума
- 4 НЛ62Н - корпус кровельной воронки, с полимербитумной плотной Ø500 мм и толщиной 4 мм листовым утеплителем Ø180мм
- 5 монтажная пена
- 6 сливной водопровод

Примечание:

1. Кровельная воронка НЛ62Н может быть заменена на воронку с электроподогревом типа НЛ62.1Н
2. При составлении спецификации необходимо указать диаметр выпуска кровельной воронки, например: НЛ62.1Н7 - Ø75мм, НЛ62.1Н1 - Ø110мм, НЛ62.1Н2 - Ø125мм, НЛ62.1Н5 - Ø160мм.
3. В местах установки кровельных воронок необходимо выдолбить местное понижение на 20-30 мм диаметром 1м за счет уменьшения толщины слоя утеплителя или за счет уменьшения основания под гидроизоляционный ковер.